

Point penisola_design Giuseppe Viganò



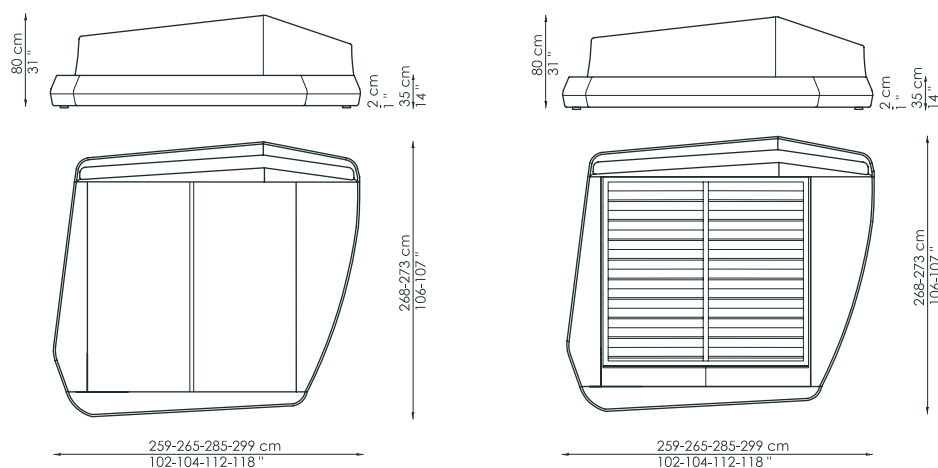
Collezione di letti matrimoniali con rivestimento in tessuto sfoderabile o in pelle. La versione penisola prevede una base più ampia, che diventa piano d'appoggio. Point è disponibile in diverse misure ed è dotato di appoggio per la rete regolabile in altezza.

Collection of double beds with leather or removable fabric coverings. The penisola version has an oversized base that becomes a surface on which things can be placed. Point is available in various sizes and the height of the mattress base supports is adjustable.

Kollektion von Doppelbetten mit Bezügen aus Stoff, abziehbar, oder aus Leder. Für die Insellösung ist eine größere Basis vorgesehen, die auch als Ablage dient. Point ist in verschiedenen Größen erhältlich und mit höhenverstellbarem Sprungrahmen für die Auflage der Matratze ausgestattet.

Collection de lits doubles avec revêtement en tissu déhoussable ou en cuir souple. La version avec extension prévoit une base plus large qui devient plan d'appui. Point est disponible en plusieurs dimensions et est équipé de réglage en hauteur du plan de couchage.

Colección de camas matrimoniales con tapizado en tejido desenfundable o piel. La versión península prevé una base más amplia que se convierte en superficie de apoyo. Point está disponible en distintas medidas y está provisto de apoyo para el somier de altura regulable. Patas en madera teñida.



BONALDO