

True



True è una collezione di letti singoli o matrimoniali con rivestimento sfoderabile, in pelle, ecopelle o tessuto. Grazie alla base apribile, è possibile inserire dei cassetti o una seconda rete. Disponibile anche nella variante con testata trapuntata (True ego).

RIVESTIMENTO:

-TRUE:

tessuto

ecopelle

pelle Capri

pelle Ponza Nabuk / Anilina

BORDO ORNAMENTALE:

bianco

grigio antracite

rosso

grigio

blu

giallo zafferano

verde menta

tortora

-TRUE EGO:

tessuto

RICAMO ORNAMENTALE:

- bianco
- beige
- grigio chiaro
- grigio scuro
- rosso
- blu

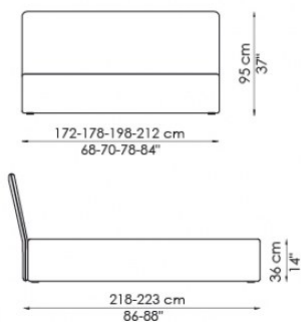
PIEDINI in metallo verniciato opaco:

- bianco
- grigio antracite
- rosso
- argento
- blu
- giallo zafferano
- verde menta
- tortora

Letto matrimoniale disponibile con rete da:

- 154x205 cm
- 160x200 cm
- 180x200 cm
- 194x205 cm

True



True ego

